

NEC CLUSTERPRO と XSIGO I/O 仮想化コントローラ VP780/VP560 の動作評価結果レポート

—記—

1. 評価結果

NEC CLUSTERPRO と XSIGO I/O 仮想化コントローラ(VP560,VP780)を組み合わせた、仮想環境でのクラスタ構成において、障害の監視およびフェイルオーバーが正常に行えることを確認。

2. 評価時期

2011年4月4日（月）～5日（火）

3. 評価環境

仮想化ソフト Vmware ESX Server 4.1.0
ゲスト OS Microsoft Windows Server 2008 R2 (X86_64),
 Red Hat Enterprise Linux 5.5 (X86_64)

クラスタソフトウェア

[Windows2008]

UL1276-472 CLUSTERPRO X 3.0 for Windows VM(2 ノード)

UL1276-413 CLUSTERPRO X Replicator 3.0 for Windows(2 ノード)

[RHEL5.5]

UL4276-472 CLUSTERPRO X 3.0 for Linux VM(2 ノード)

UL4276-413 CLUSTERPRO X Replicator 3.0 for Linux(2 ノード)

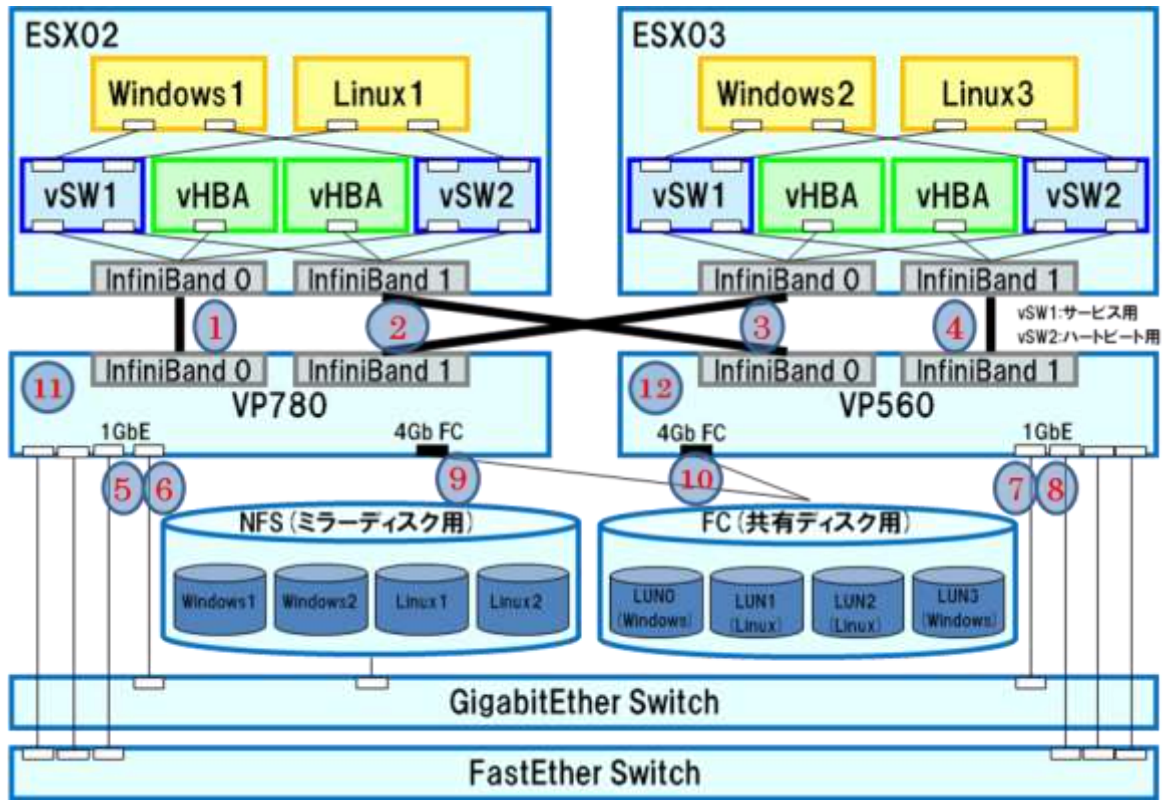
[Linux/Windows 共通メディア]

UL1276-401 CLUSTERPRO X CD 3.0

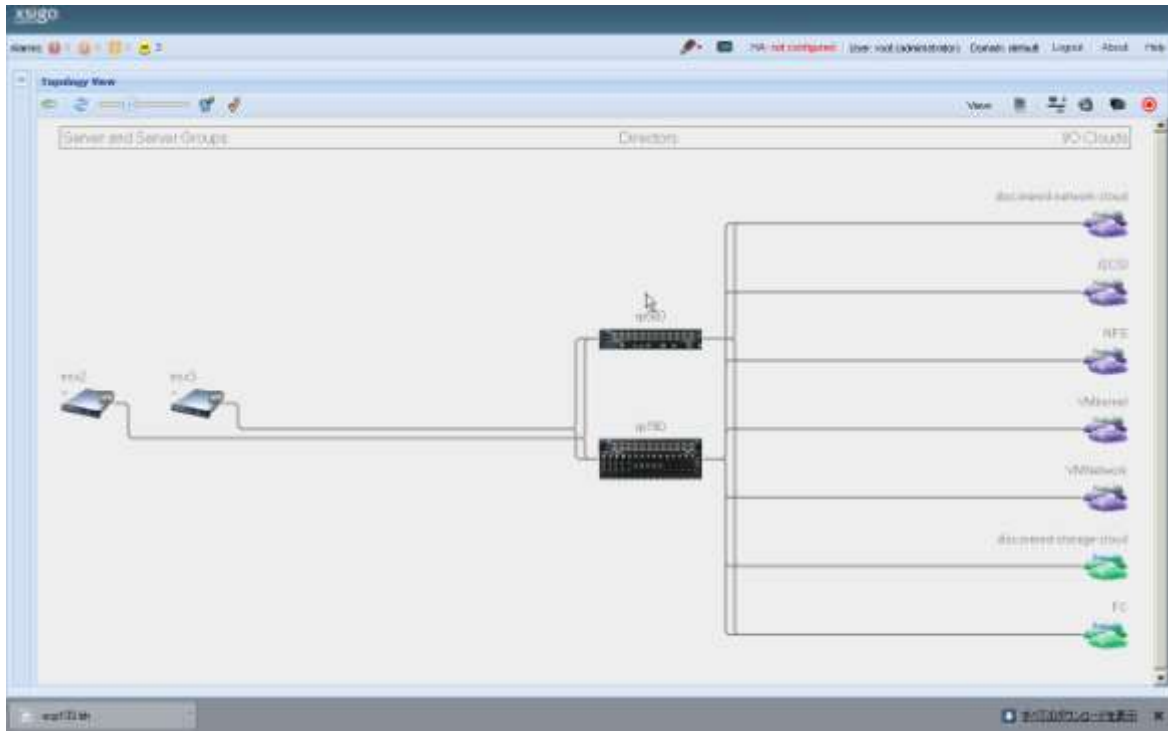
4. 評価方法

- ① サーバ、コントローラ、ネットワークスイッチ、ストレージ間のそれぞれの切換えポイントにおいて断線・再接続の試験。 (5. 評価構成図の①～⑩のポイント)
- ② コントローラの再起動。 (5. 評価構成図の⑪～⑫のポイント)

5. 評価構成図



6. XSIGO 仮想リソース運用ツール上での表示例



以上